

Installation suggérée pour les manteaux de cheminée utilisant notre système de panneau de suspension inclus.

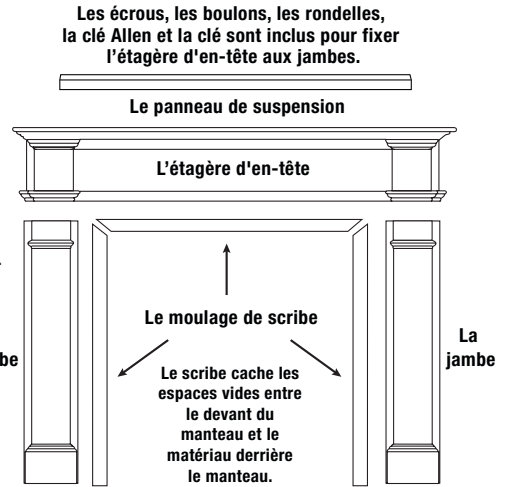
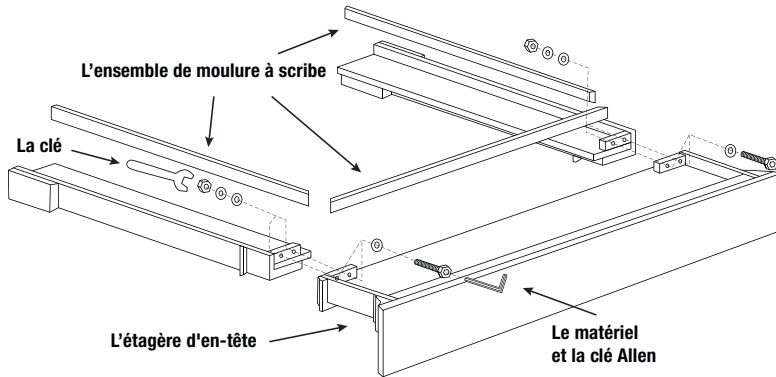
Le panneau de suspension est seulement une méthode suggérée; votre installateur peut avoir des méthodes supplémentaires pour installer votre manteaux de cheminée. Toujours consulter un professionnel.

MERCI D'AVOIR ACHETÉ UN MANTEAU DE CHEMINÉE DE PEARL MANTELS™!

Cherchez l'incrustation de perles dans le coin droit de votre nouveau manteau de cheminée.
Ceci est votre garantie d'un produit authentique de Pearl Mantels™.

Inclus dans votre carton: L'étagère d'en-tête, les jambes de manteaux, le matériel pour attacher les jambes à l'étagère d'en-tête, un panneau de suspension qui est détaché et mitre (le matériel pour installer cette panneau de suspension n'est pas inclus), l'ensemble de moulure à scribe (trois pièces), la fiche d'instructions, et un certificat d'authenticité. Le matériel inclus sera emballé dans des formalités administratives.

Non inclus: Le matériel pour monter le panneau de suspension détaché. Il existe de nombreux types de surfaces de montage (par exemple: brique, pierre ou cloison sèche), et chaque surface nécessite un type de matériel différent pour une fixation sécurisée. Aussi non inclus: le matériel pour attacher les moulures de scribe. **Toujours consulter un professionnel.**



Le processus d'assemblage: Placez l'étagère d'en-tête à l'envers sur le sol. Un à la fois, alignez les trous de la jambe avec les trous de l'étagère d'en-tête et utilisez le matériel de montage inclus pour boulonner chaque jambe à l'étagère d'en-tête. Assurez-vous que les jambes sont droites, puis serrez les boulons pour sécuriser les jambes. Laissez le manteau sur le sol jusqu'à ce que la mesure soit terminée.

Le bois et les panneaux de fibres de densité moyenne sont des matériaux combustibles. Vous devez respecter la séparation et le dégagement nécessaires pour la chaleur. Avant l'installation, respectez les codes locaux concernant la construction et les spécifications du fabricant pour votre foyer ou poêle spécifique.

Ne continuez pas si vous ne comprenez pas parfaitement les exigences de dégagement minimum pour le foyer ou les codes locaux pour la construction. Le bois et les panneaux de fibres de densité moyenne étant des produits combustibles, vous devez respecter les dégagements requis, sans quoi votre manteau sera endommagé.

Le processus de mesure et de montage:

Toujours vérifier les codes pour les dégagements de construction et de chaleur; Le bois et les panneaux de fibres de densité moyenne sont combustibles. Toujours attacher le panneau de suspension aux montants. Toujours consulter un professionnel.

Le système de panneaux de suspension se compose de deux panneaux de suspension à onglets, l'un est fixé à l'arrière du manteau et l'autre est emballé séparément dans le carton et s'attache à la surface de montage. Une fois réunis, le manteau de la cheminée sera verrouillé en place sur le mur.

* Le matériel de montage du panneau de suspension détaché N'EST PAS INCLUS.

Nous suggérons que des trous pilotes soient percés dans le panneau de suspension avant d'insérer le matériel approprié pour l'installation finale sur le mur. **Toujours attacher aux poteaux.**

La mesure: L'étagère d'en-tête étant toujours au sol, insérez le panneau de suspension détaché comme s'il était accroché au mur et prenez la mesure du bas du pied jusqu'au bas du panneau de suspension (voir la figure A). Faites ceci pour chaque jambe et transférez ces mesures sur votre surface de montage, en mesurant depuis votre sol ou votre cheminée, à l'endroit où les jambes vont s'asseoir. Assurez-vous que votre panneau de suspension est centré (voir la figure B). S'il est monté correctement, le manteau se suspendra simplement à le panneau de suspension avec les jambes en contact avec le sol ou le foyer. Une fois monté, si le manteau ou l'étagère ne semble pas parfaitement ajusté au mur, vous pouvez placer une petite cale de papier, de carton ou de matériau similaire pour combler l'espace où se rejoignent les deux moitiés du panneau de suspension. **Assurez-vous que tous les dégagements de chaleur ont été respectés.**

Pour centrer: Recherchez le point central au-dessus de la chambre de combustion en mesurant d'un côté à l'autre, marquez le point central sur la surface de montage, faites de même pour le panneau de suspension. (Voir la figure B.)

Tablette en bois non fini: Toujours consulter un professionnel avant d'appliquer de la peinture ou une teinture.

La perle incrustée: Si vous avez acheté une pièce non finie, votre incrustation de perles est masquée par une bande rouge afin que vous puissiez la peindre ou la teindre. Après avoir terminé le processus de peinture / teinture, retirez le masque.

Le premier panneau de suspension à onglet (à l'arrière du panneau de la cheminée) repose sur le deuxième panneau de suspension à onglet

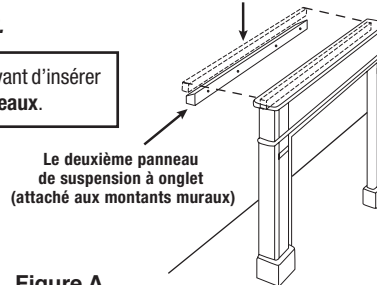
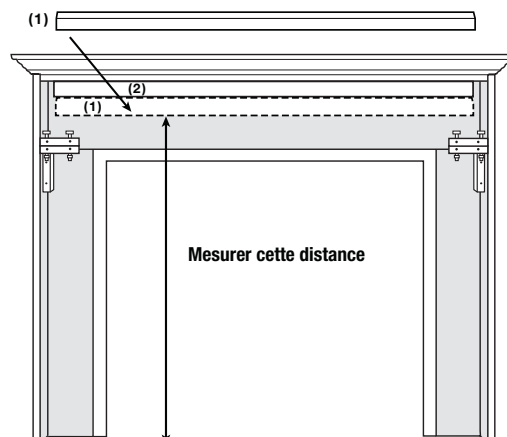


Figure A.

Joignez les panneaux de suspension (1) et (2) ensemble, puis mesurez du bas de la jambe au bas du panneau de suspension (1).



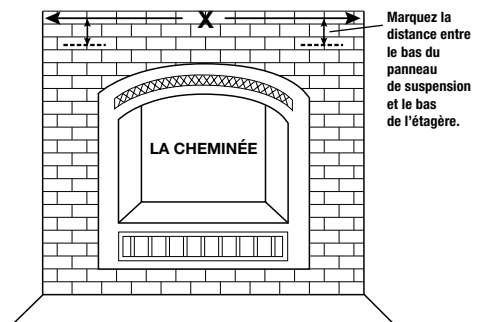
Le premier panneau de suspension à onglets (à l'arrière du manteau) repose sur le deuxième panneau de suspension à onglets (fixé aux montants du mur).

Nous suggérons de percer des trous pilotes avant d'insérer le matériel approprié.

Figure B.

Mesurez et marquez le centre du panneau de suspension

Toujours observer les dégagements de chaleur!



Toujours consulter un professionnel.